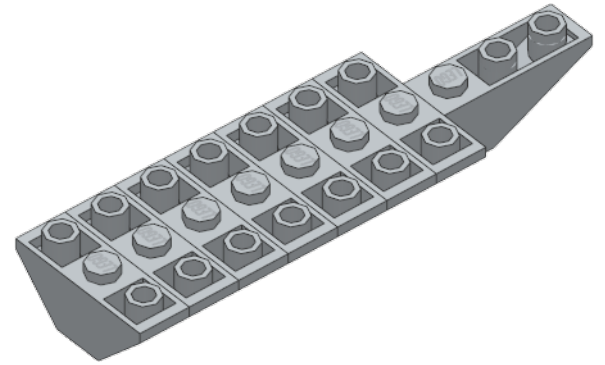
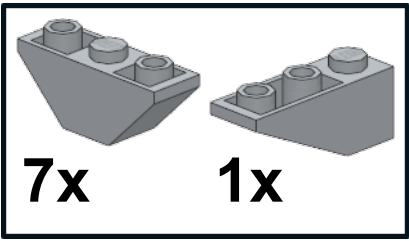
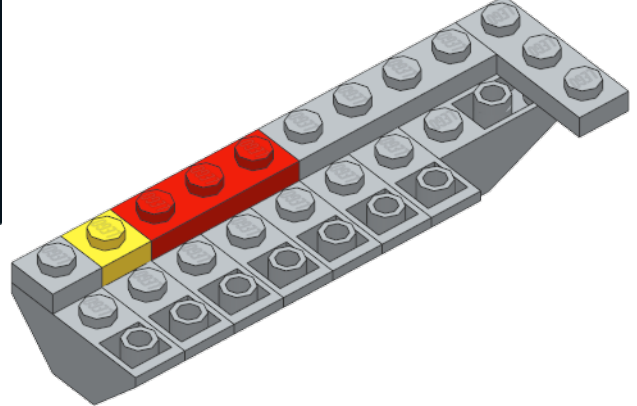
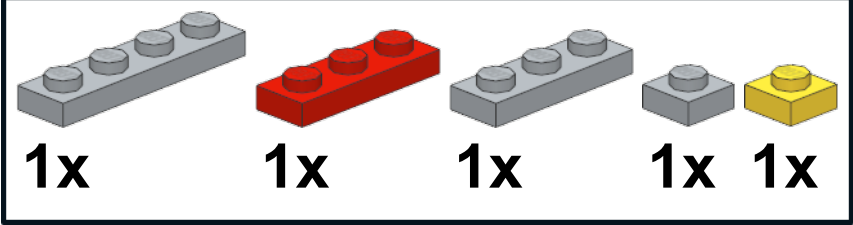


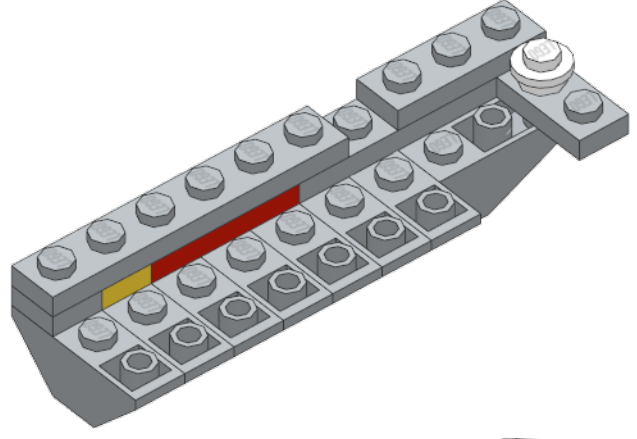
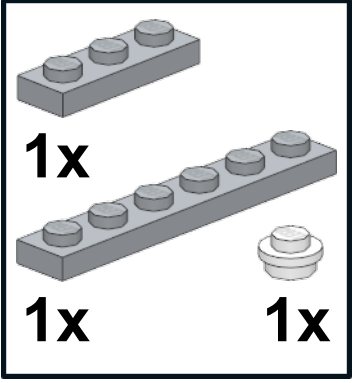
1



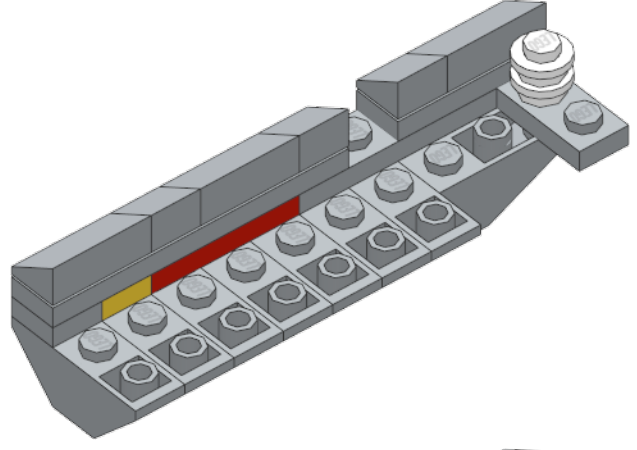
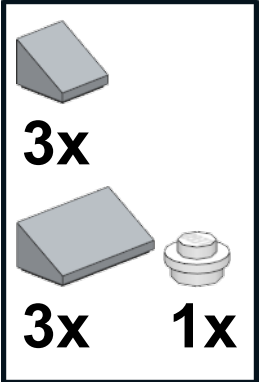
2



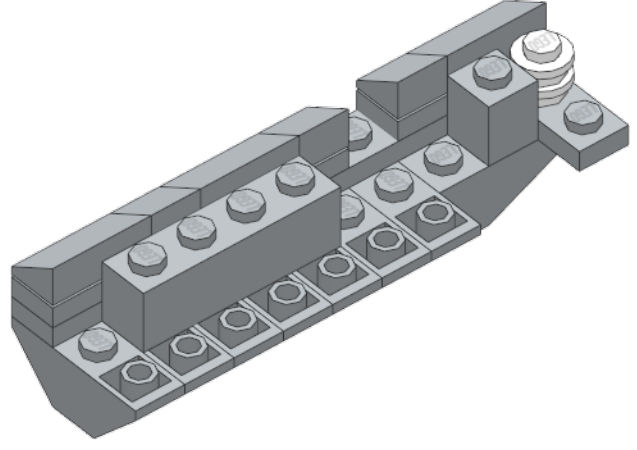
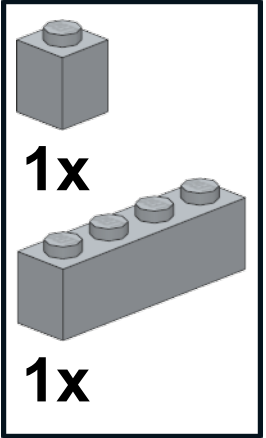
3



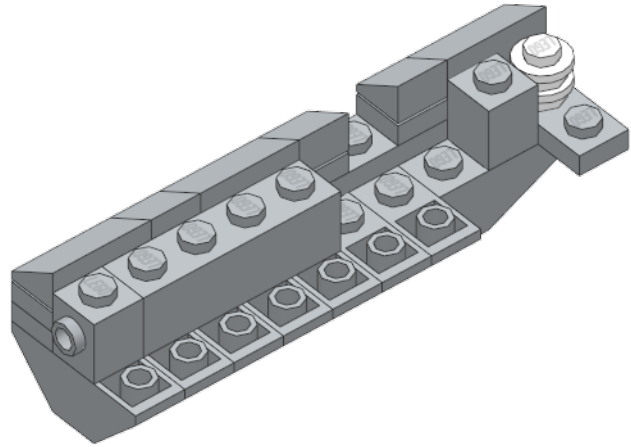
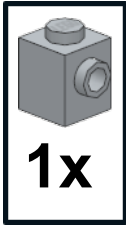
4



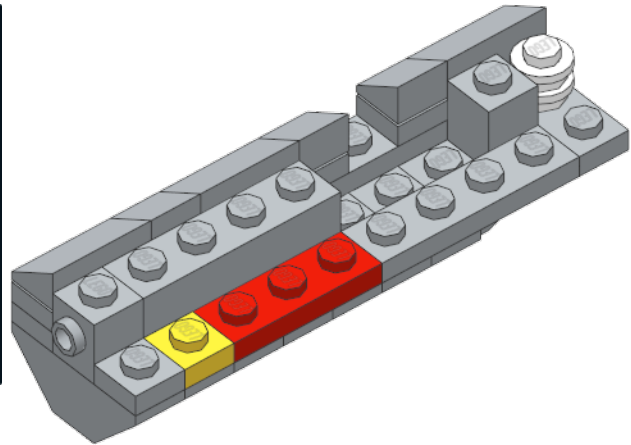
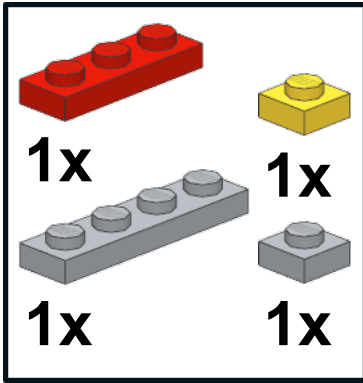
5



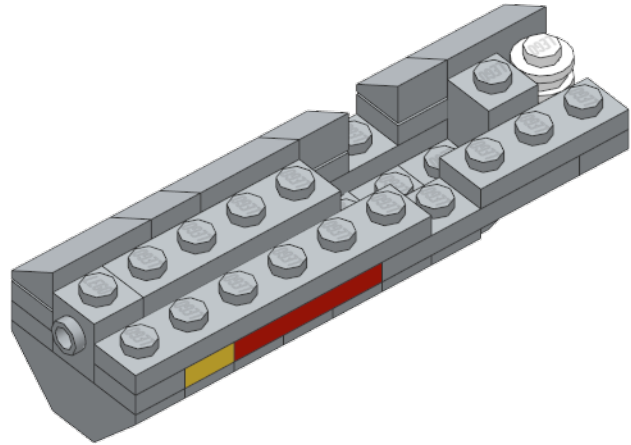
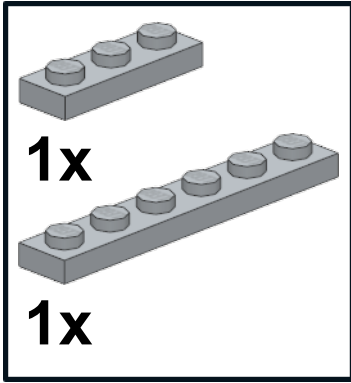
6



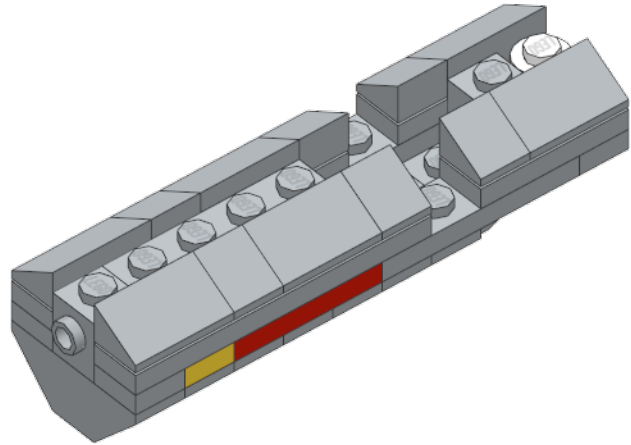
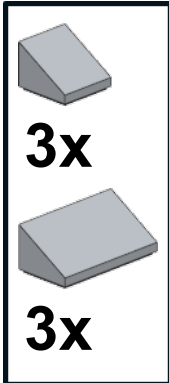
7



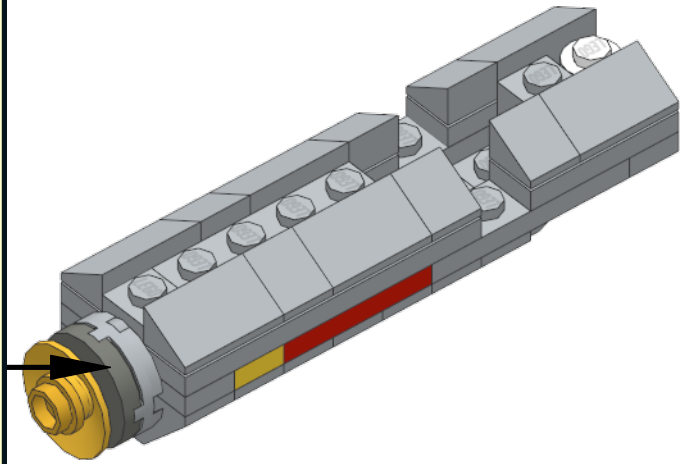
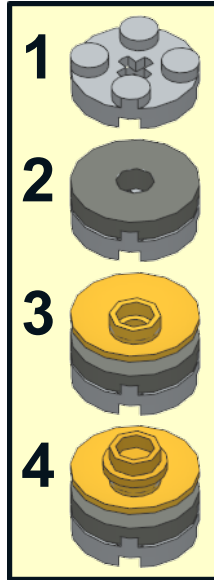
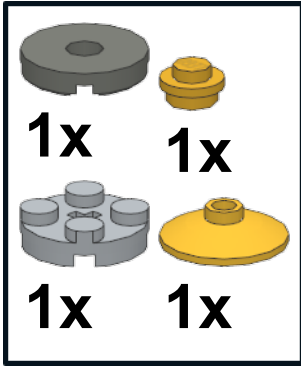
8



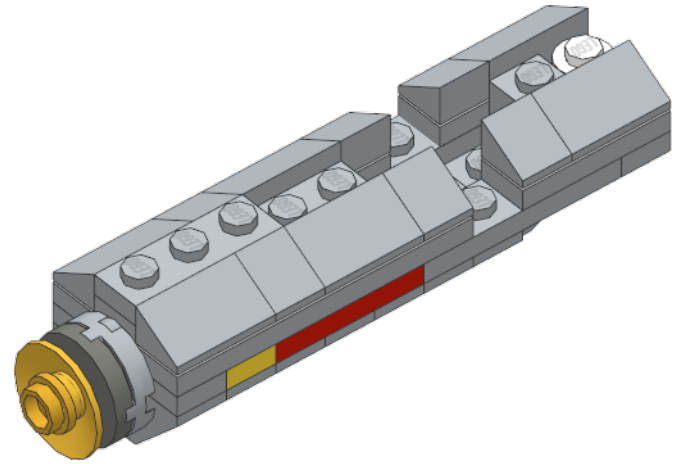
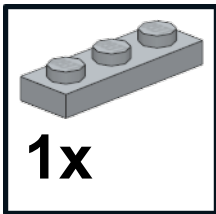
9



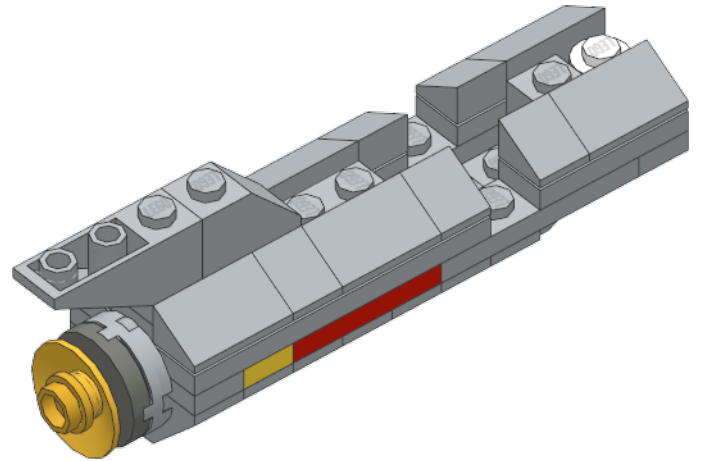
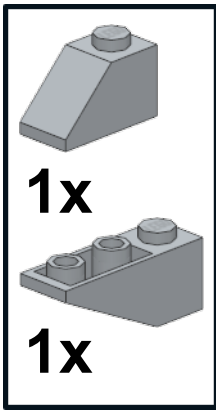
10



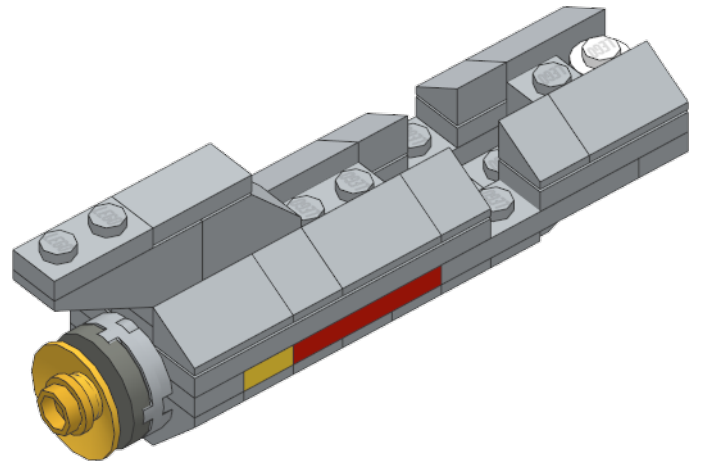
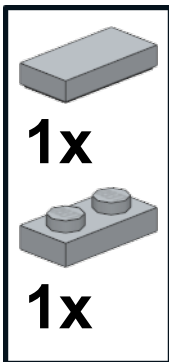
11

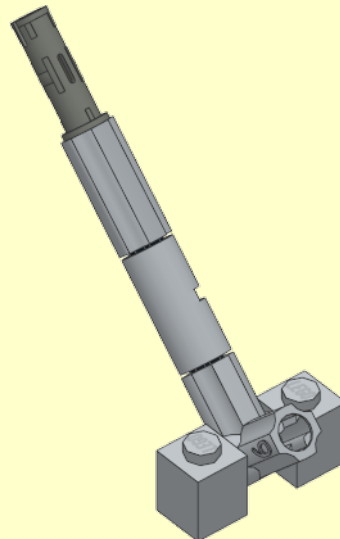
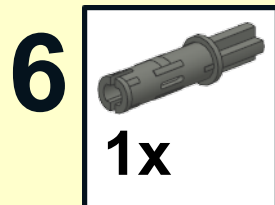
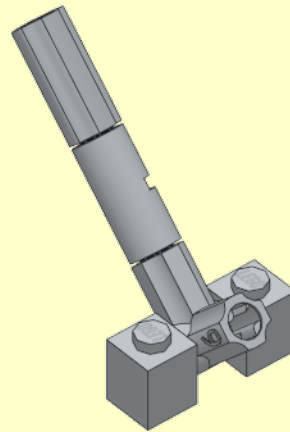
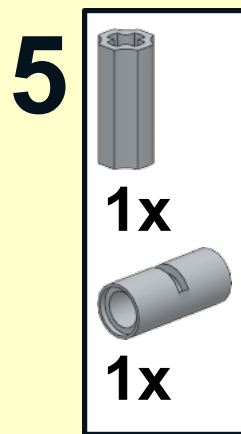
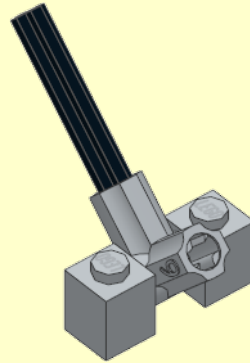
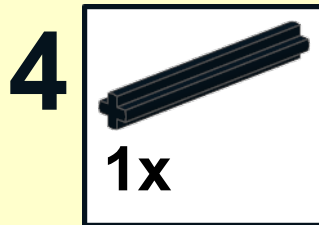
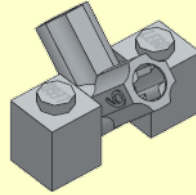
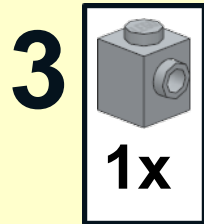
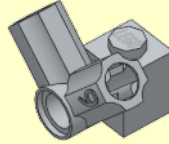
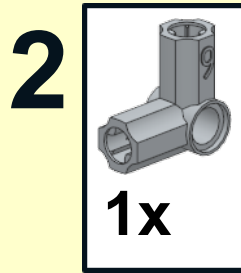
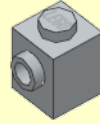
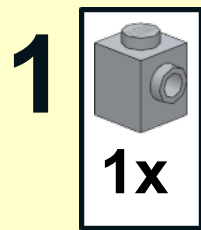


12

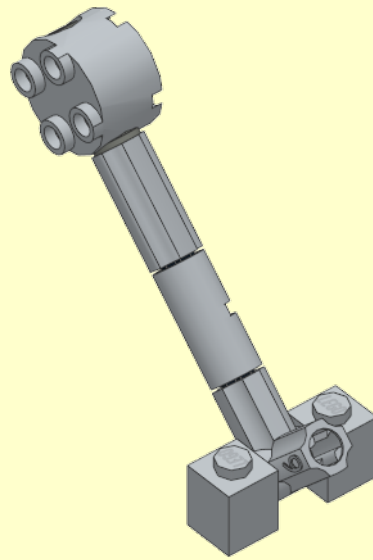
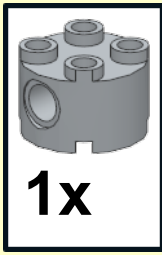


13

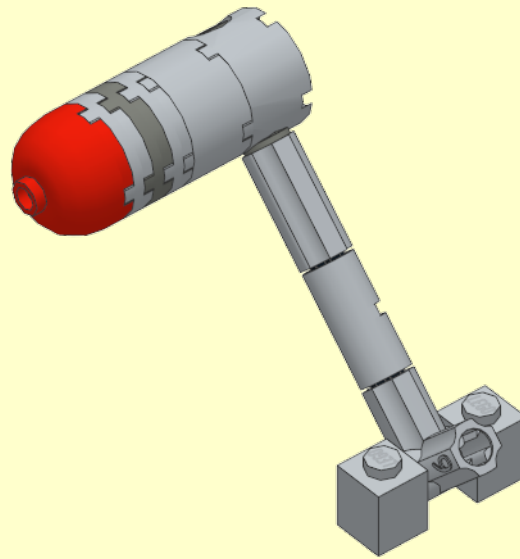
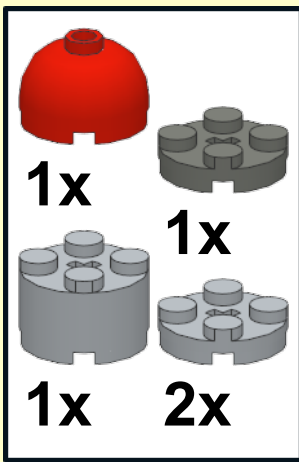




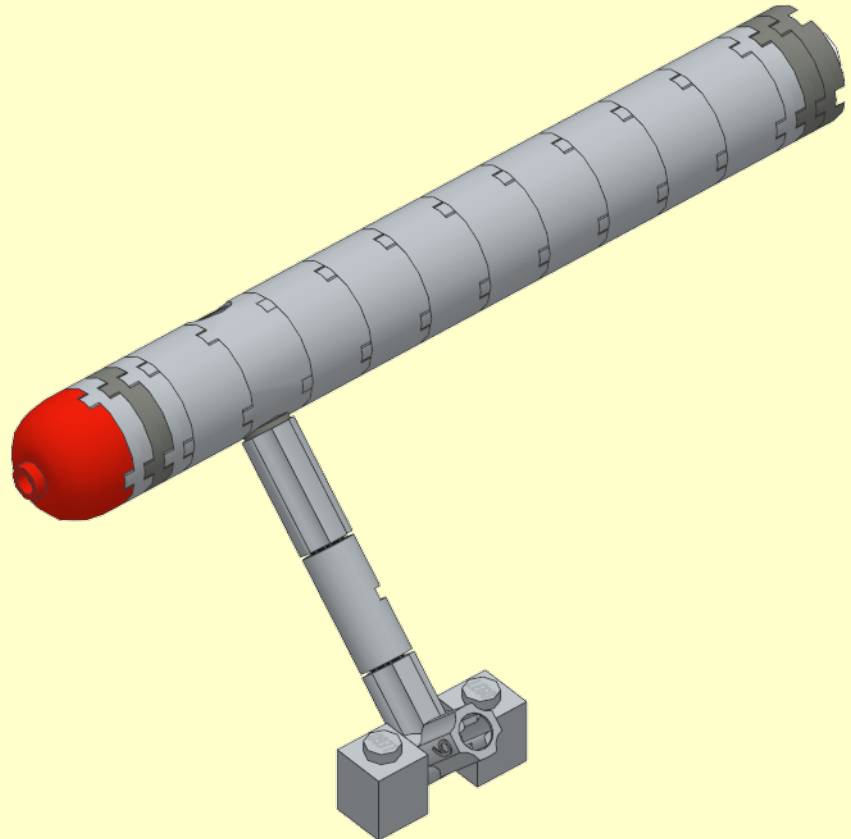
7



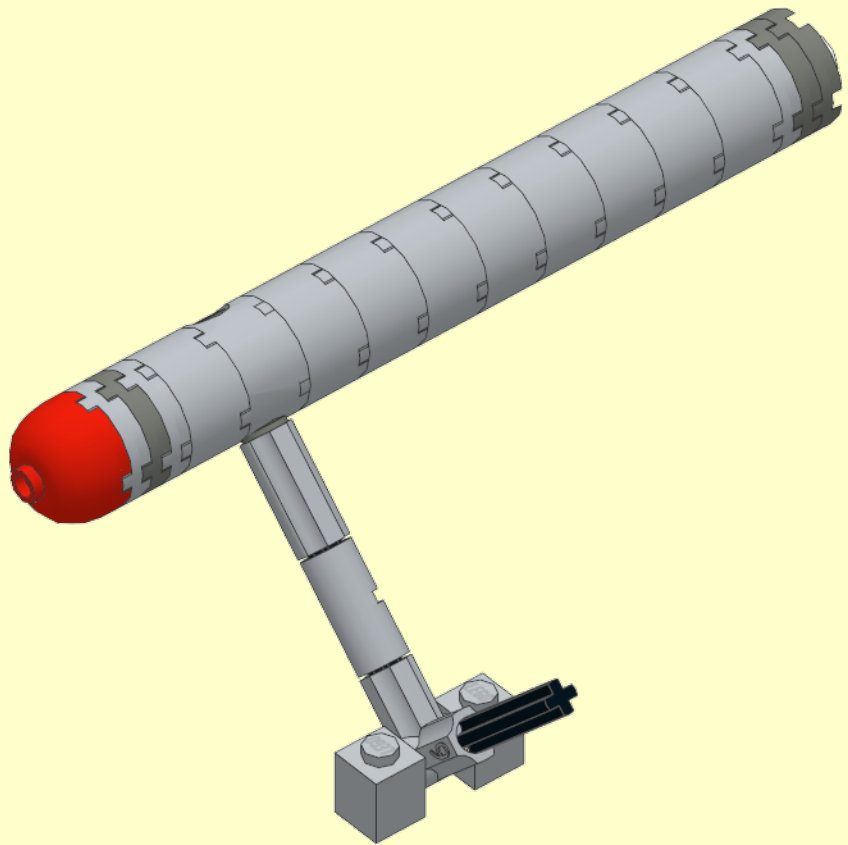
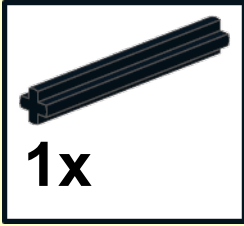
8



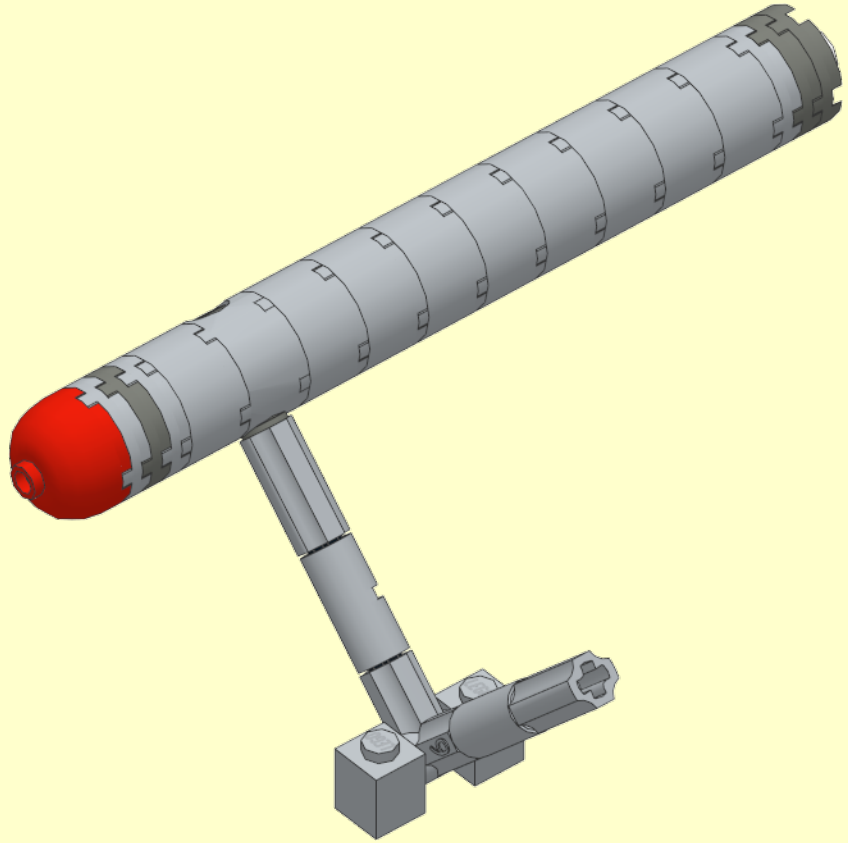
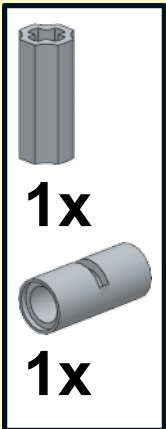
9



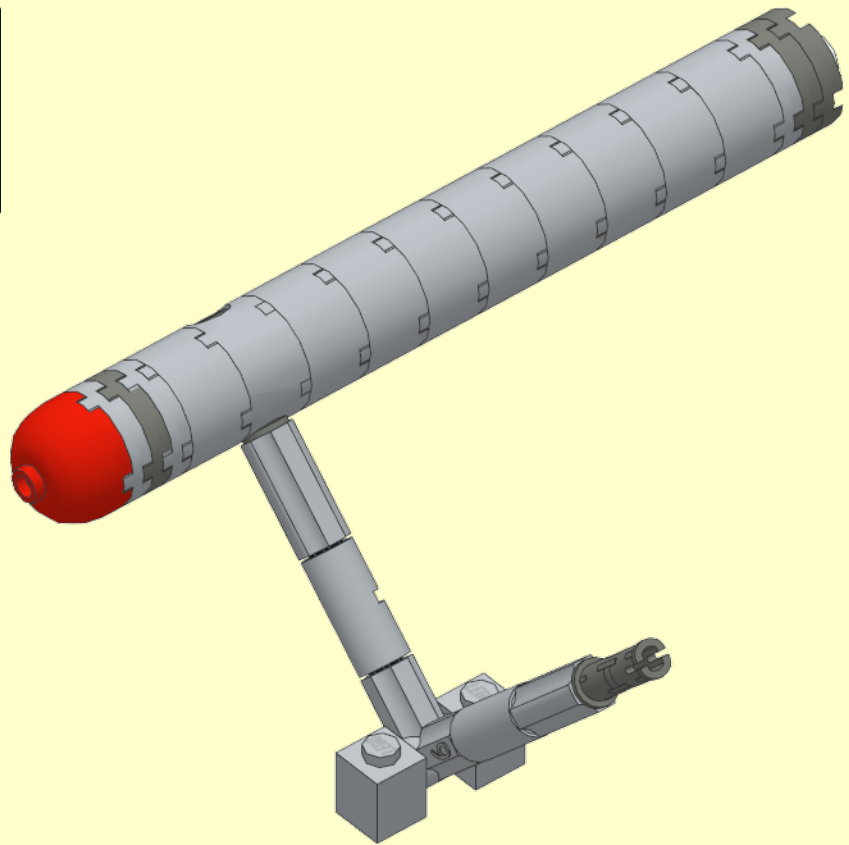
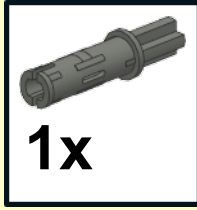
10



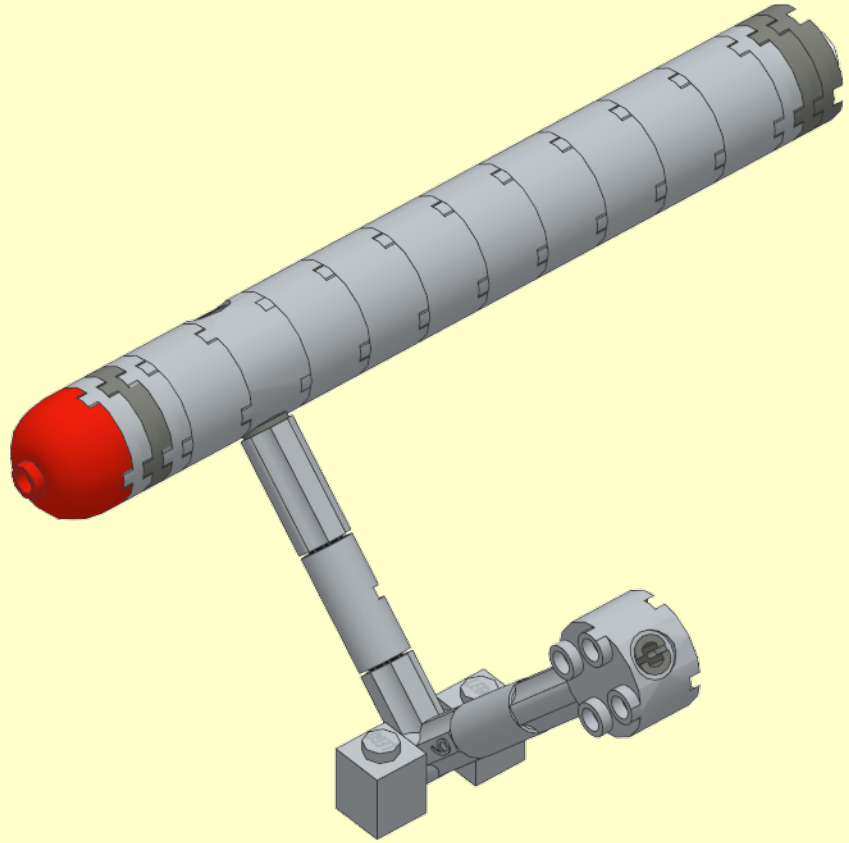
11




12

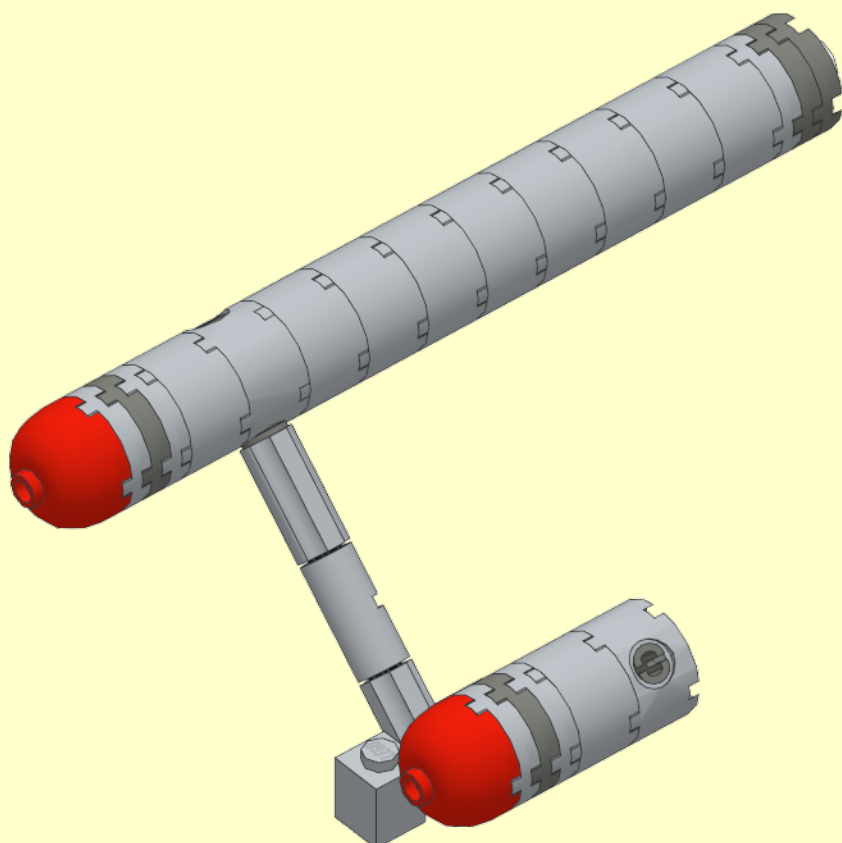


13



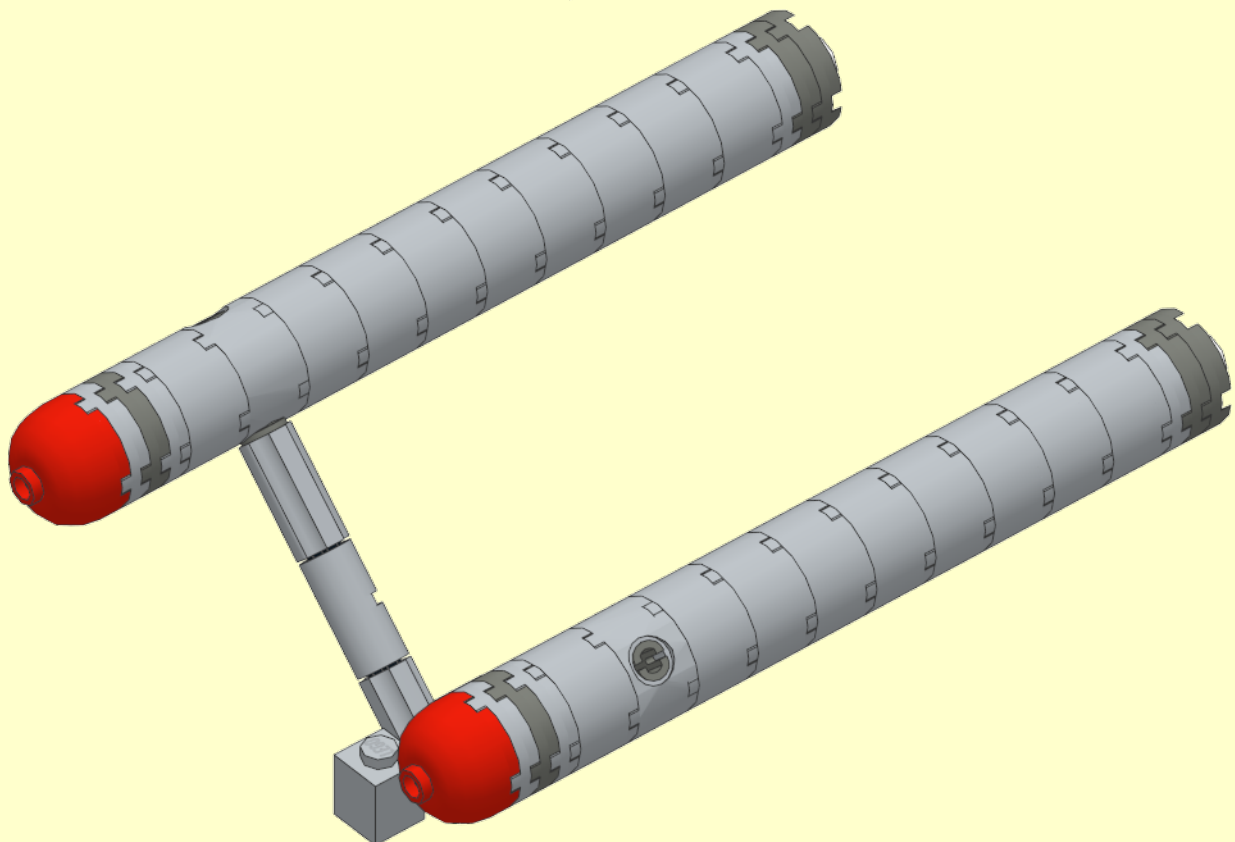
14

-  1x
-  2x
-  1x
-  1x

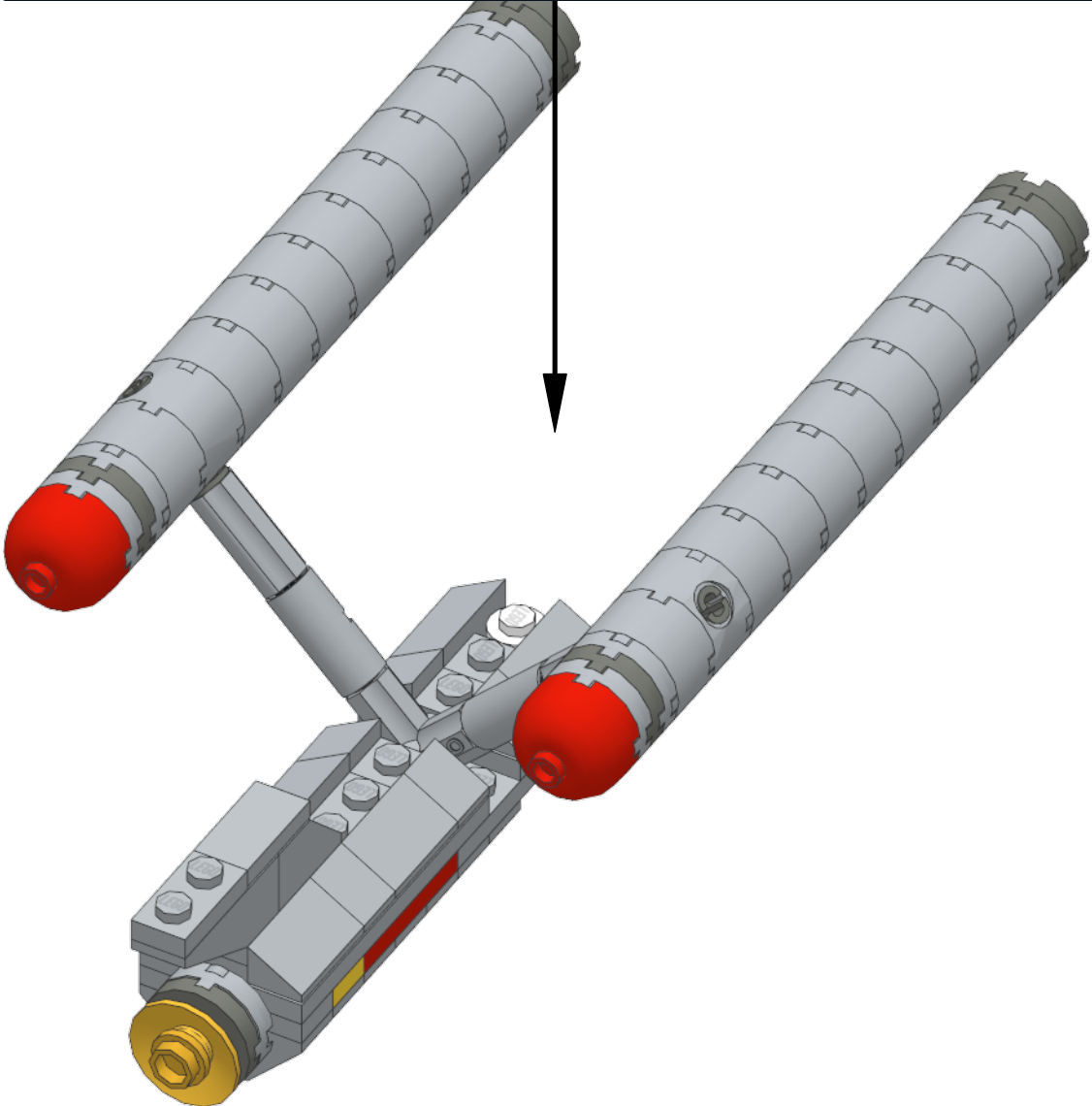
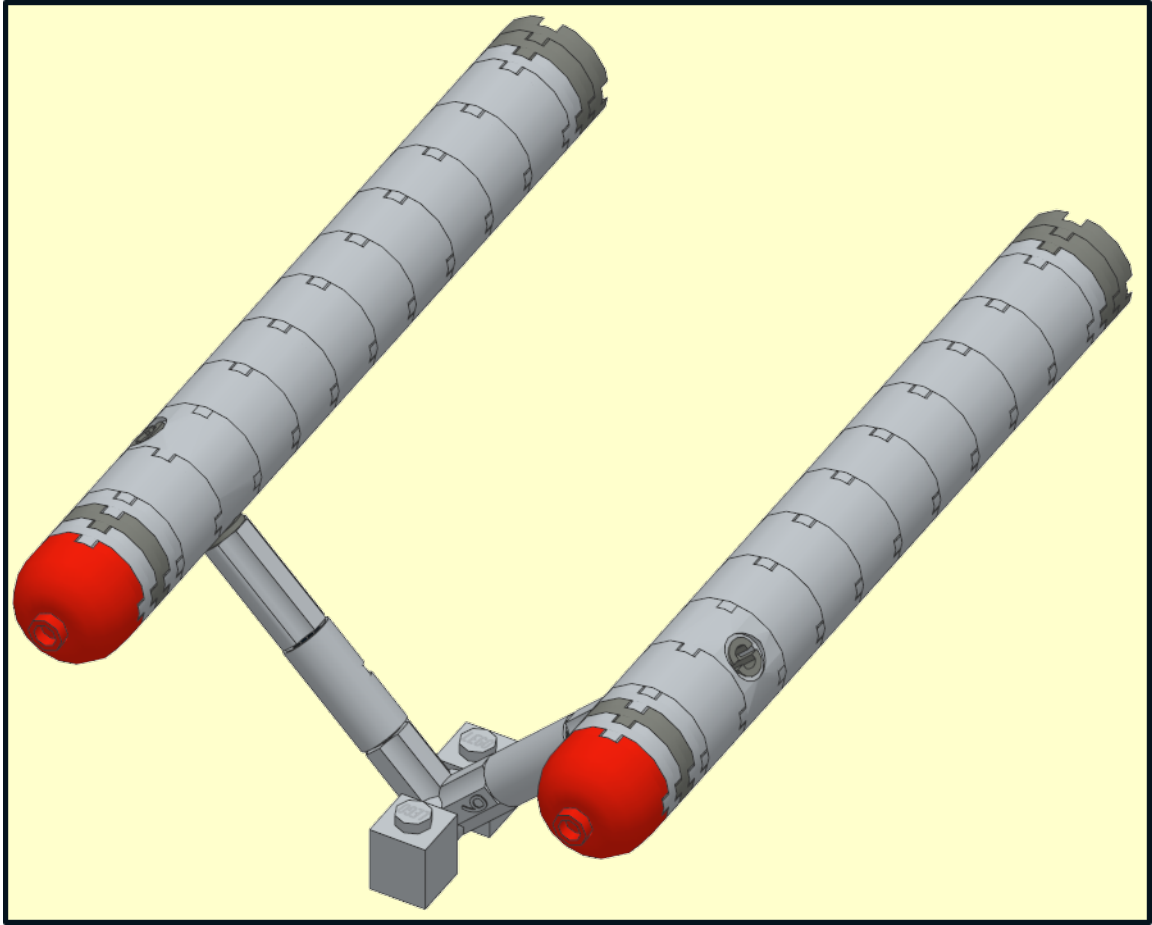


15

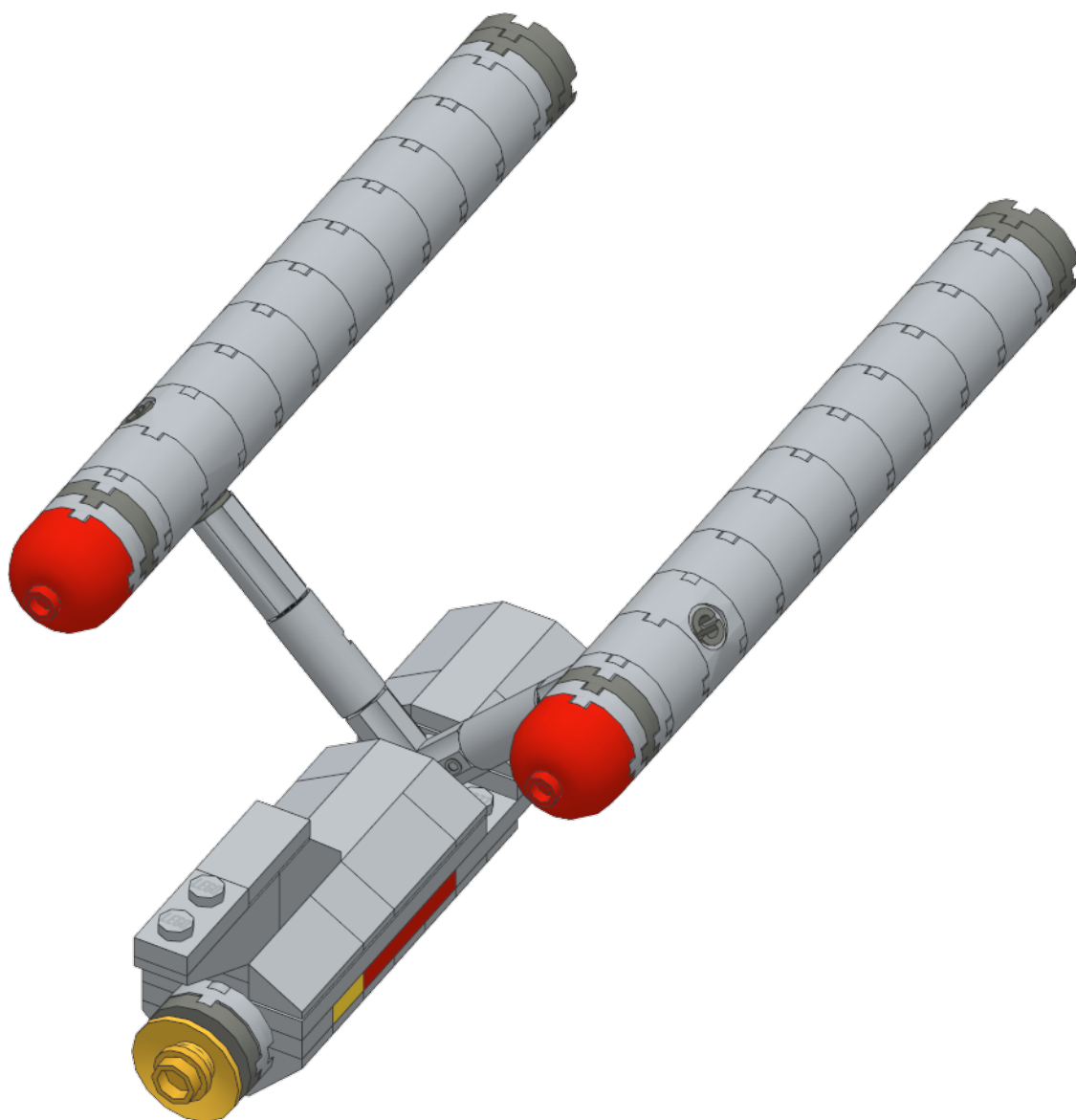
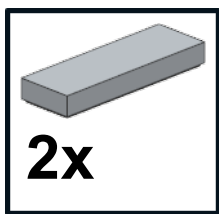
-  1x
-  2x
-  1x
-  8x

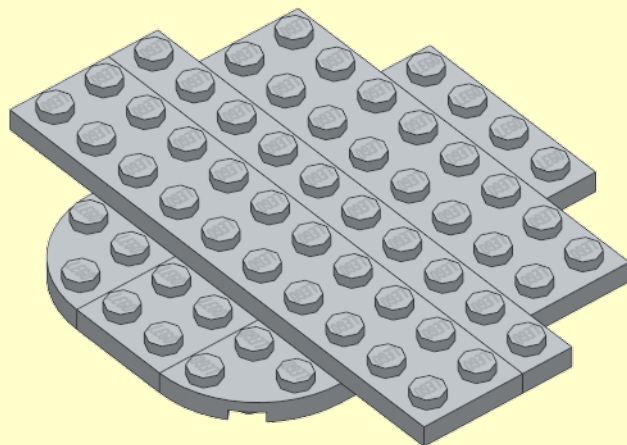
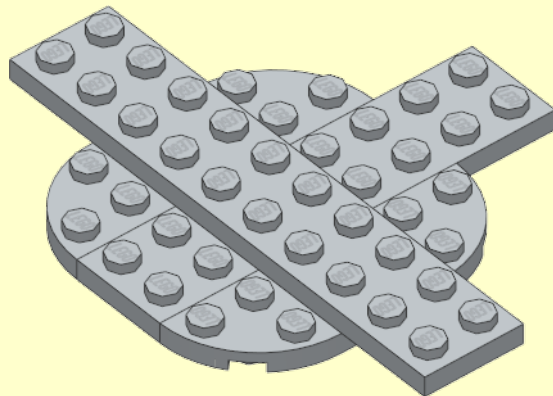
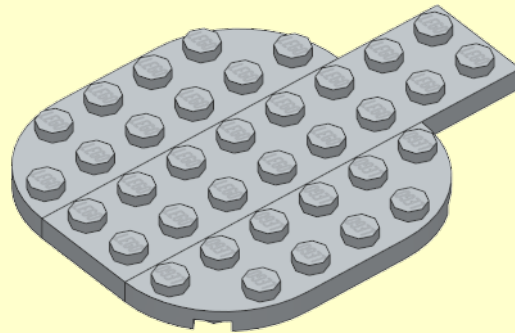
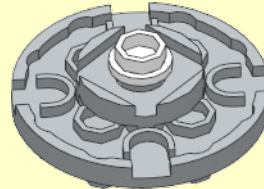
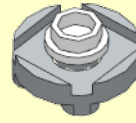
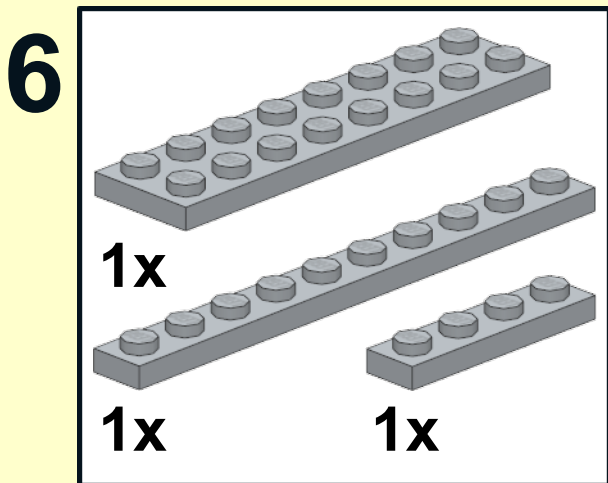
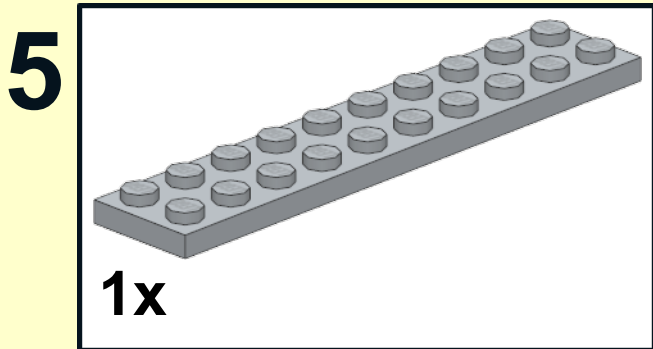
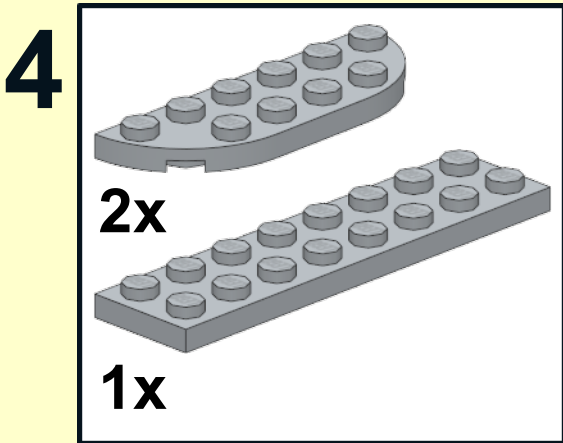
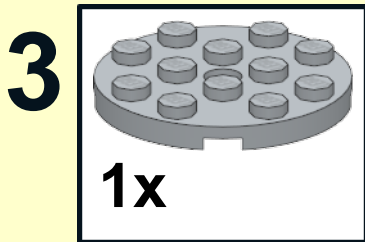
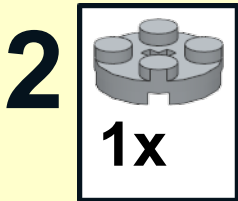


14

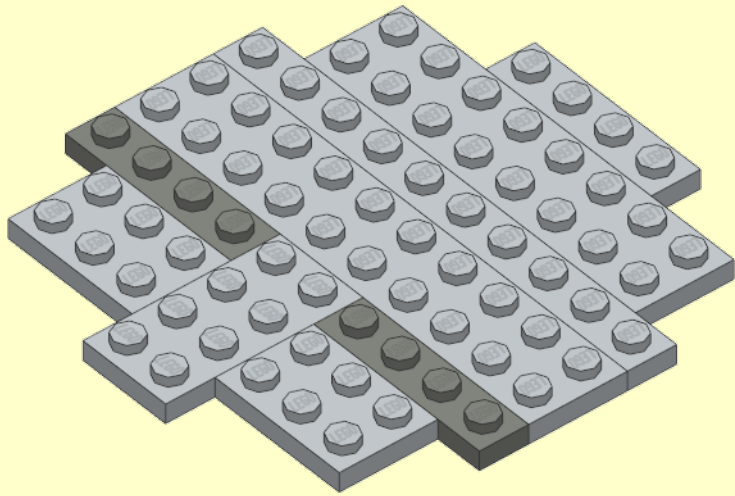
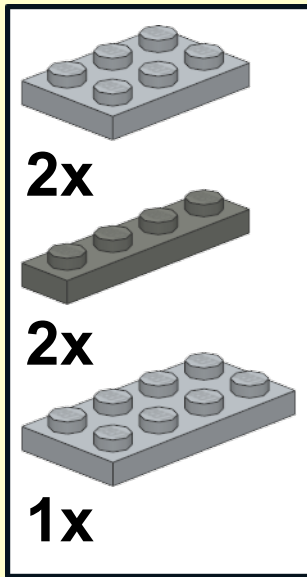


15

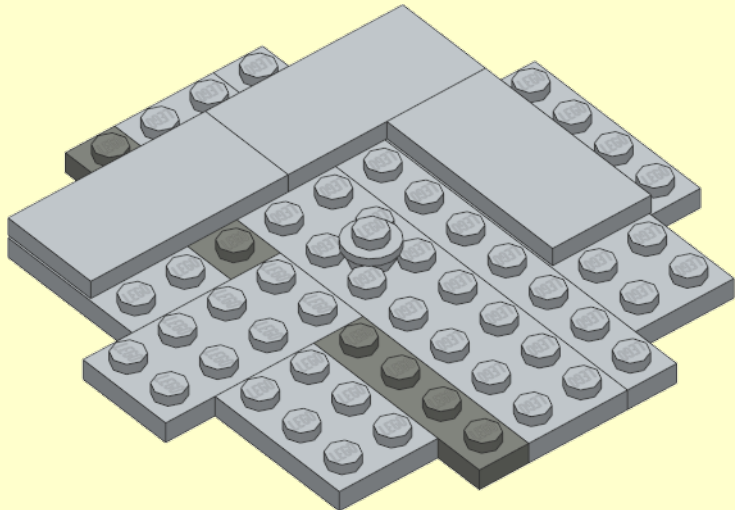
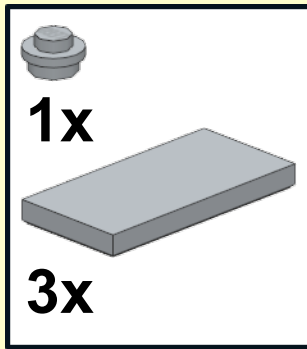




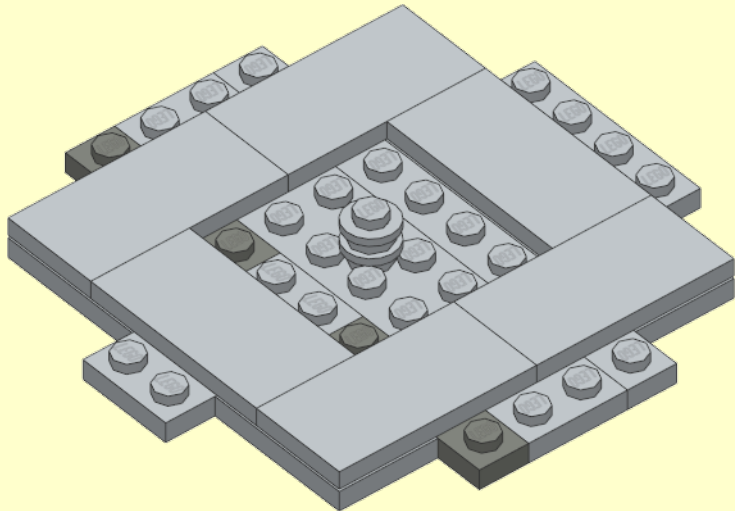
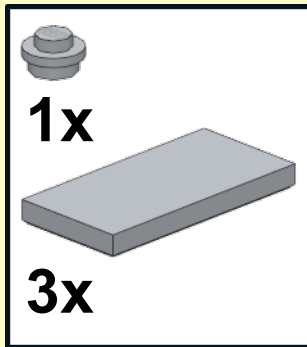
7



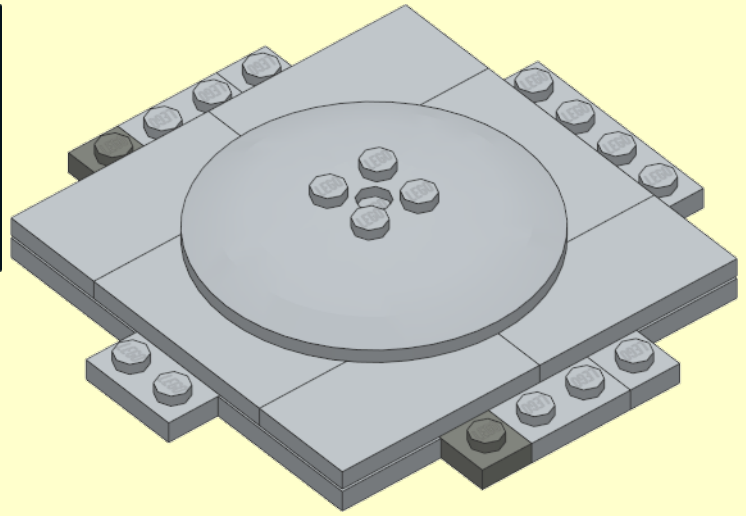
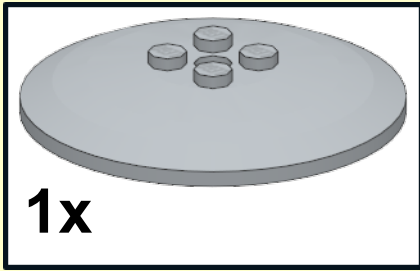
8



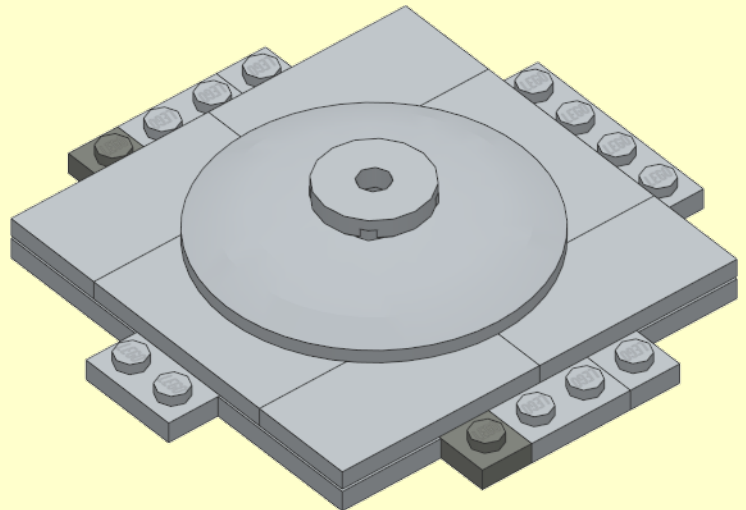
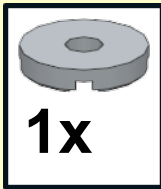
9



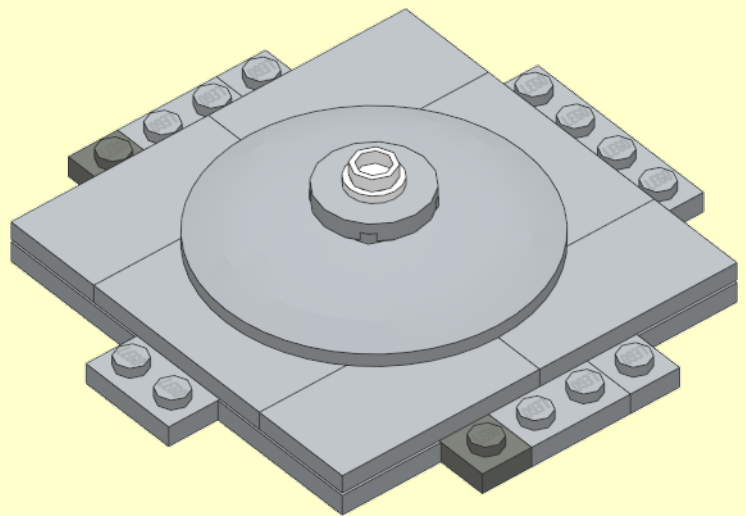
10



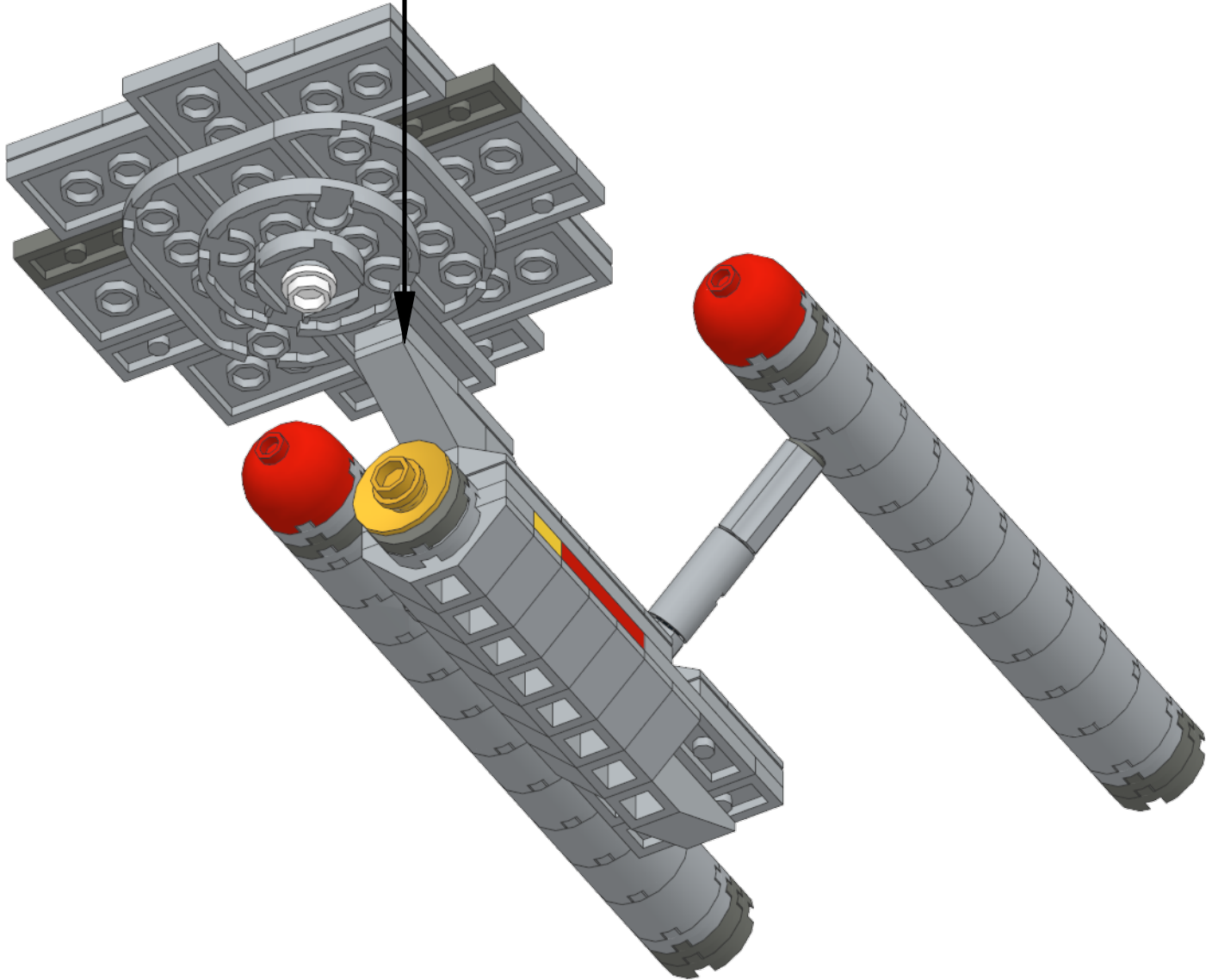
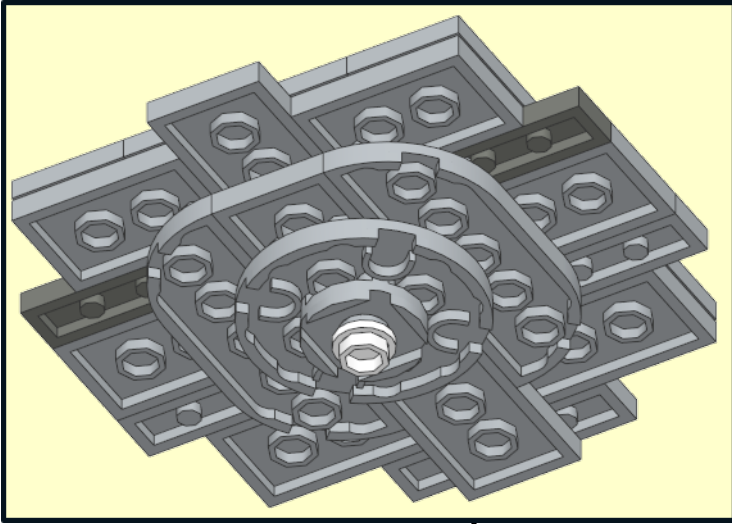
11

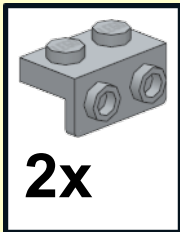


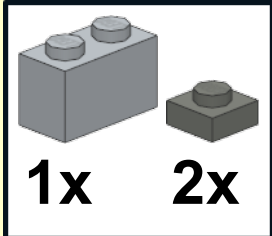
12

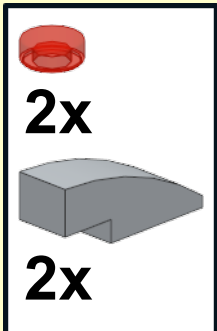
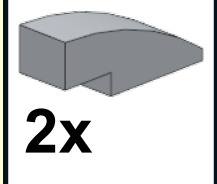


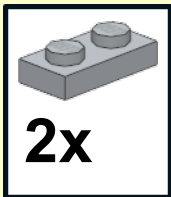
16

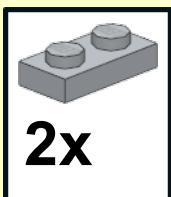


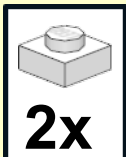
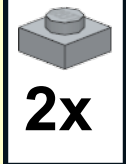
1  **2x**

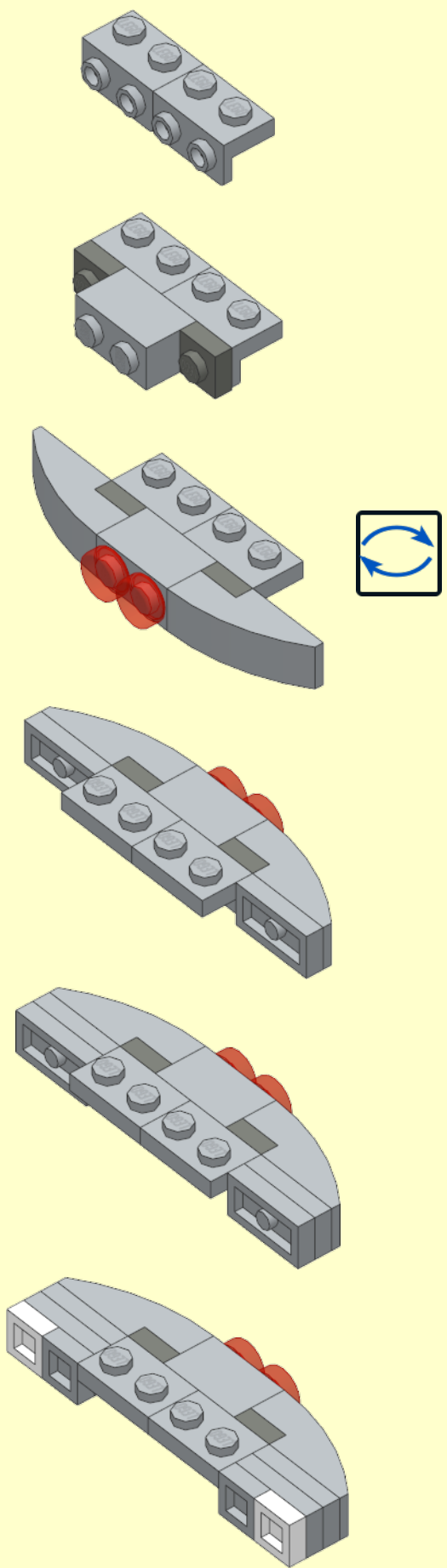

2  **1x** **2x**

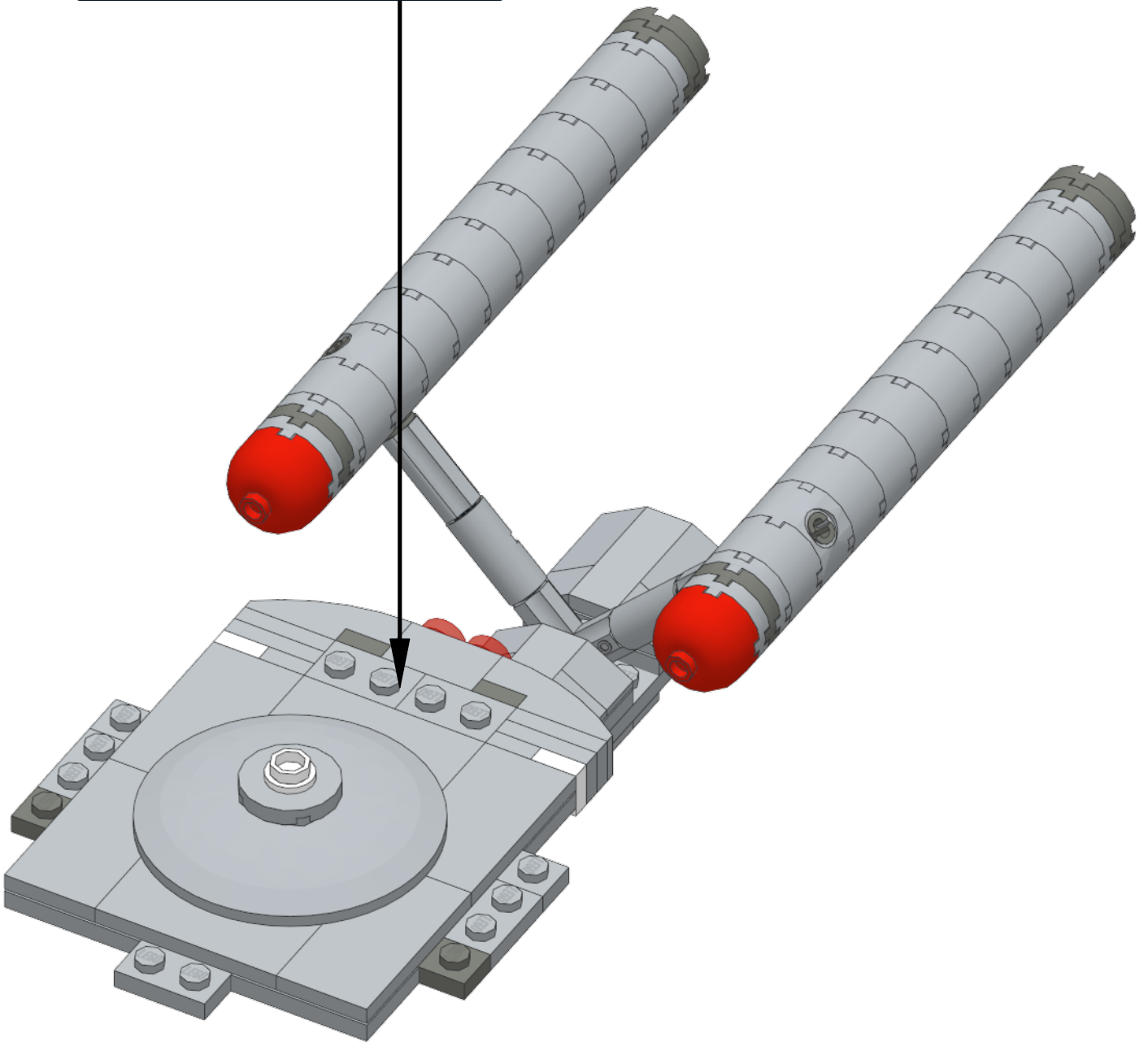
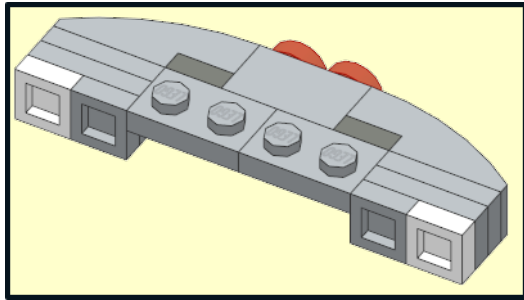
3  **2x**
 **2x**

4  **2x**

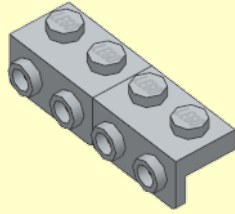
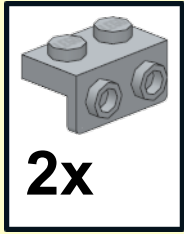
5  **2x**

6  **2x**
 **2x**

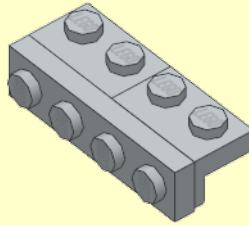
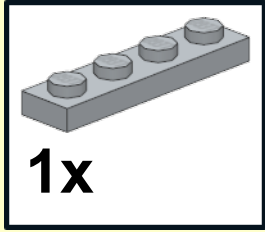





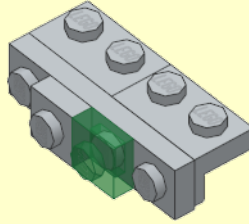
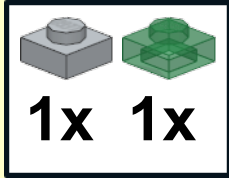
1



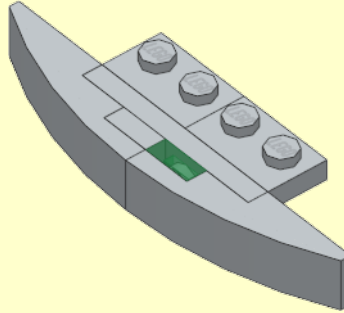
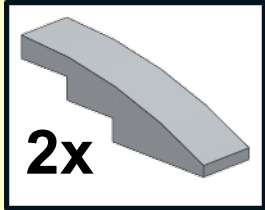
2



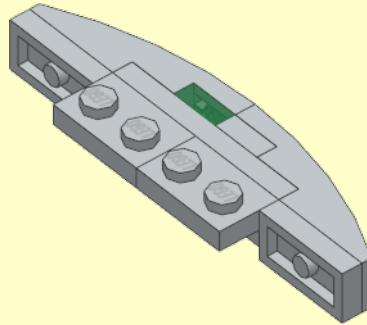
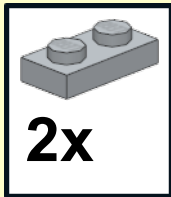
3



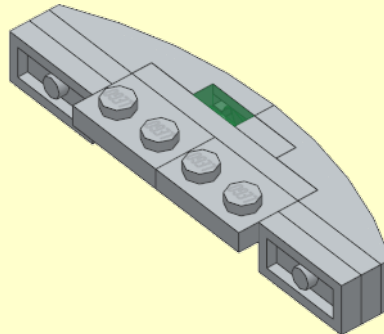
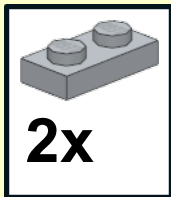
4



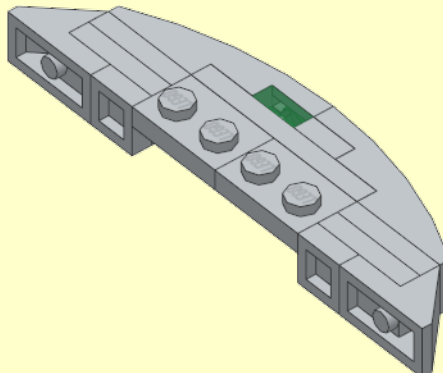
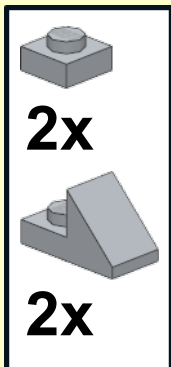
5

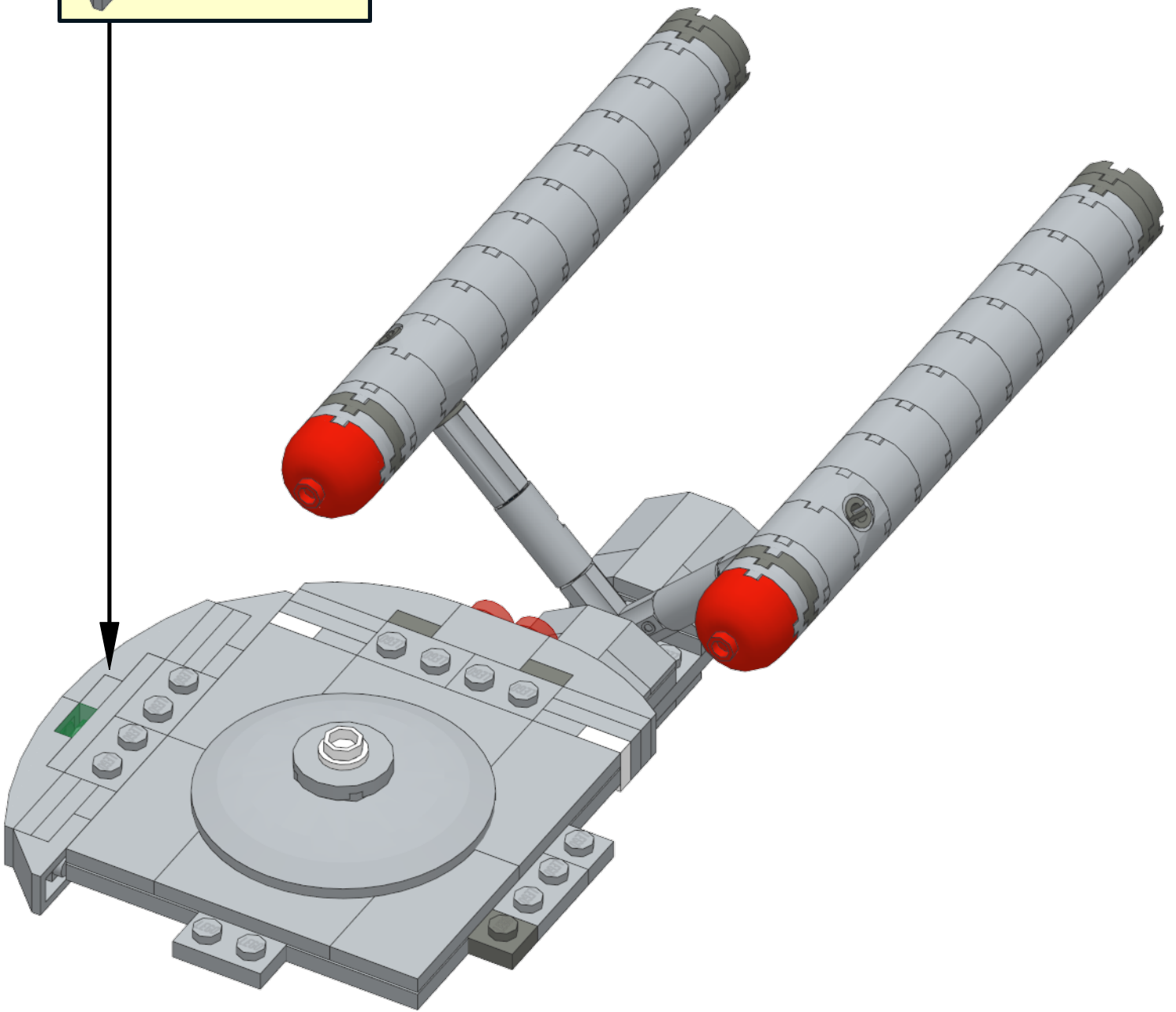
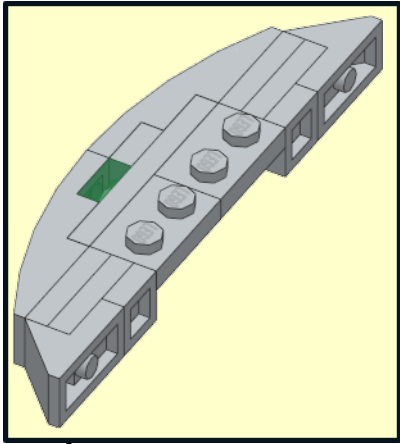


6

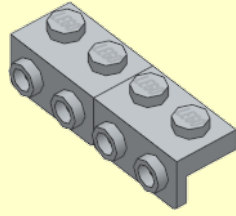
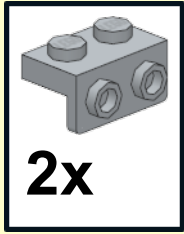


7

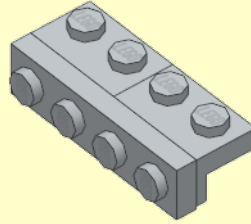
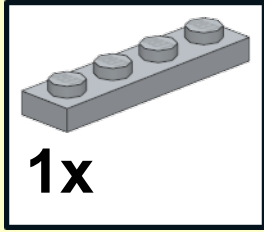




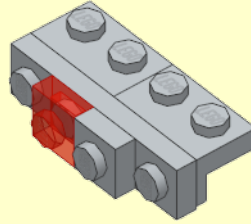
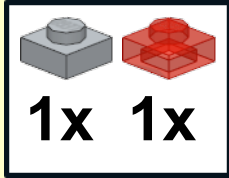
1



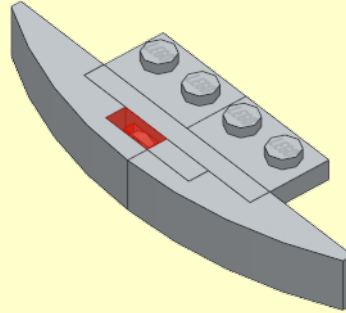
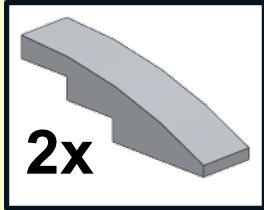
2



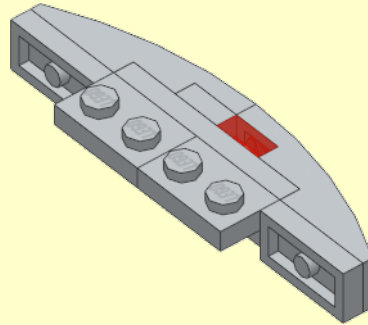
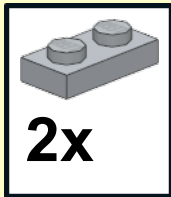
3



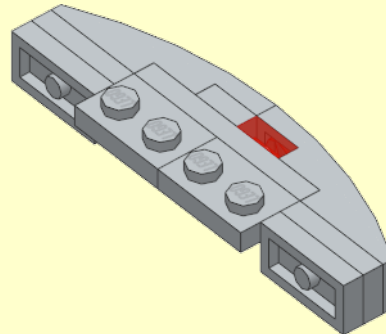
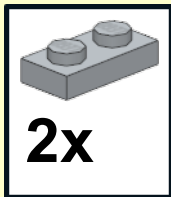
4



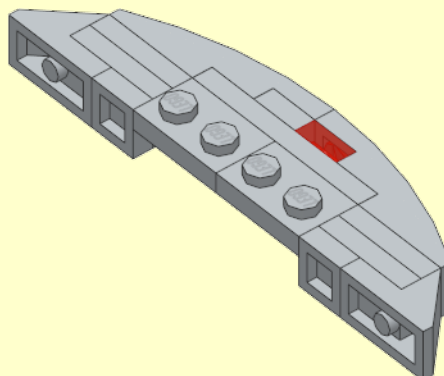
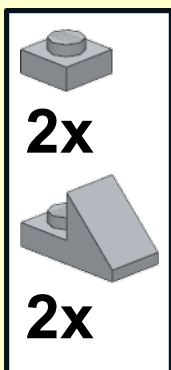
5

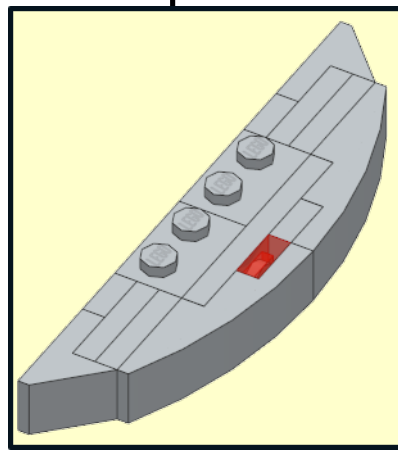


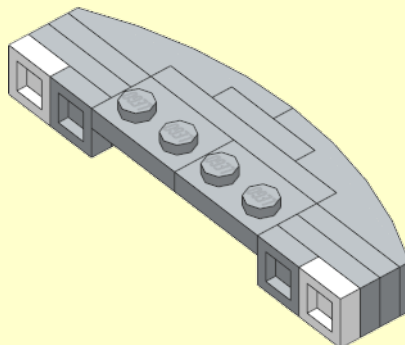
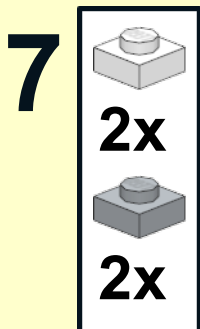
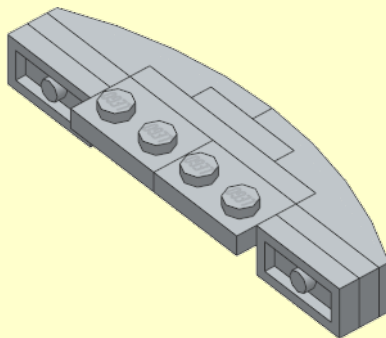
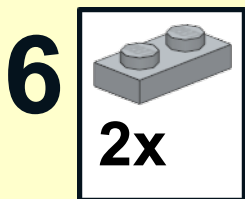
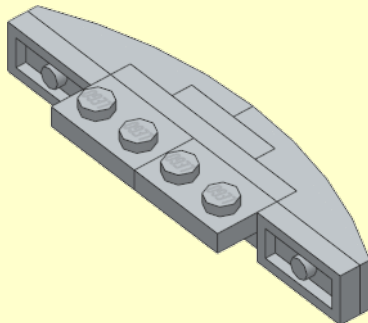
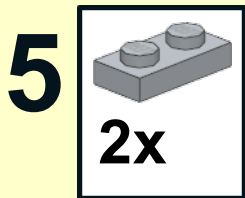
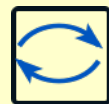
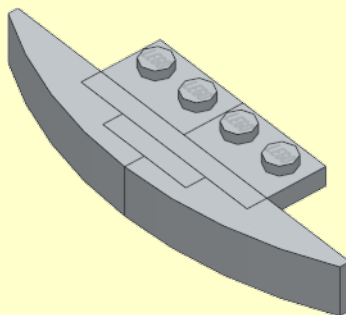
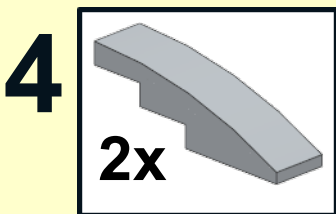
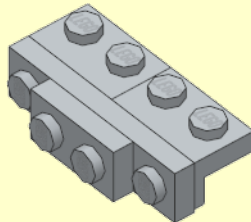
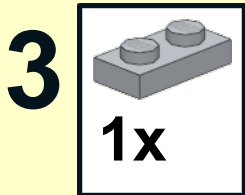
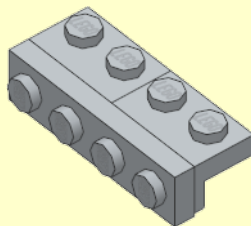
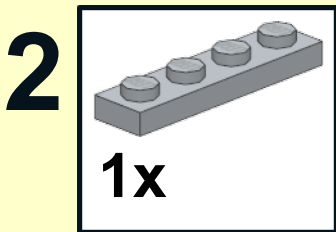
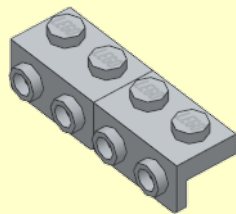
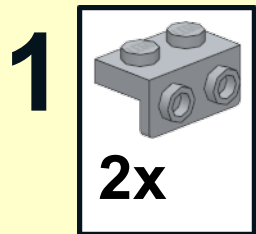
6

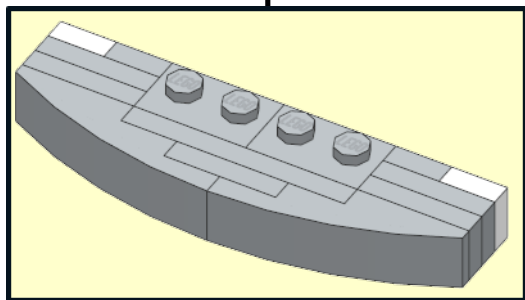


7

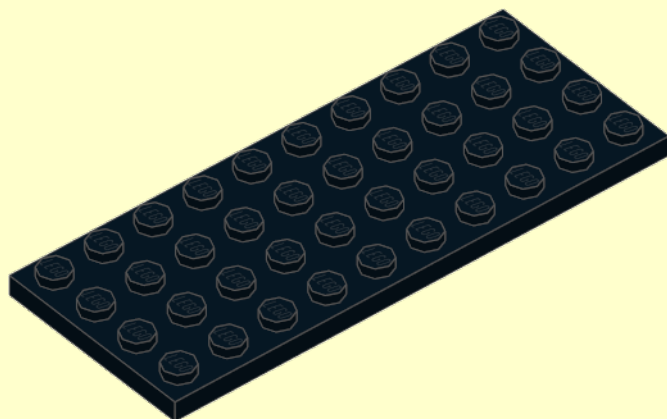
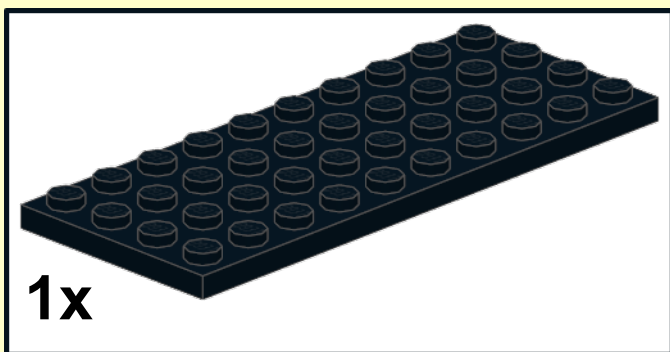




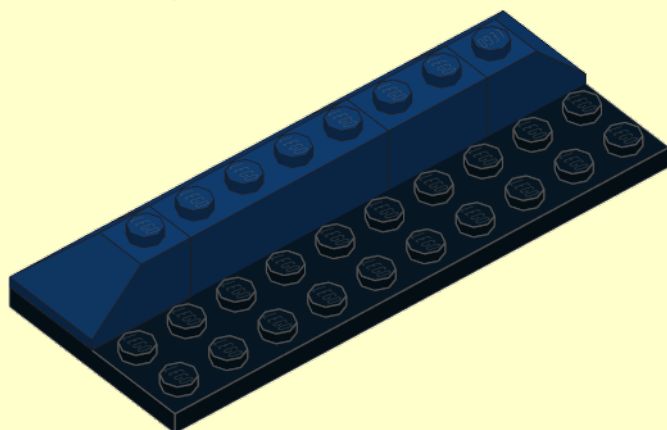
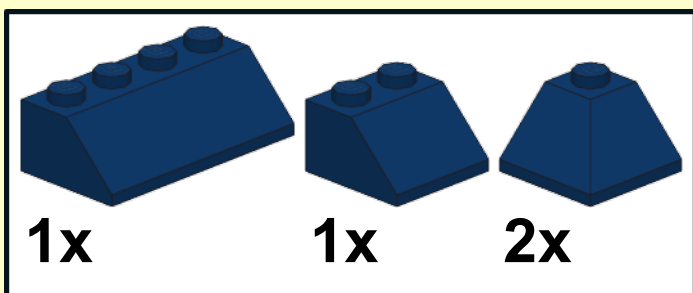




1



2



3

